



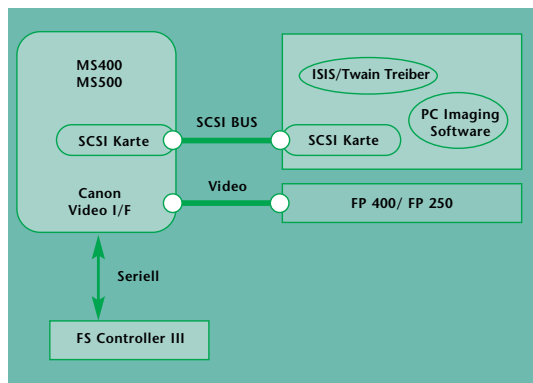
Canon

Imaging across networks

MS 400 MS 500

DIGITALE MIKROFILM
SCANNER





Digitale Vielseitigkeit

Der Schlüssel zur Integration von Mikrofilmdaten in Dokumentenverwaltungssysteme ist die digitale Vielseitigkeit. Die einfache Datenkonvertierung in die PC-Umgebung kombiniert die Vorteile einer Computerdatenbank und einem Mikrofilmarchiv.

Einfache Handhabung

Der MS400 wird manuell bedient, während der MS500 über eine externe Bedienertastatur verfügt, mit der motorische Funktionen, wie Zoomen, Fokussieren und Aufnahmendreher ausgeführt werden. Um sich das Leben noch einfacher zu machen, gibt es die kompakten ergonomischen Tastaturen der optionalen FS Controller I oder III. Sie machen die Grundfunktionen Suchen und Drucken zum Kinderspiel!

Erkennung der Aufnahmenpolarität

Mit dieser Funktion wird automatisch die Aufnahmenpolarität von Silber- und Diazofilm erkannt. So werden von Positiv- und Negativfilmen positive Ausdrücke erstellt. Und das bei superscharfen 400 dpi!

Externe Tastatur

Der MS500 verfügt über eine externe Bedienertastatur, die einen enormen Komfort und Produktivität bietet. Eine Erleichterung speziell bei hochvolumigen Scanjobs.

Verbessern Sie Ihre Effizienz - Einfach auf digital umschalten!

Ganz groß wird bei den kompakten und komfortablen MS400 und MS500 die einfache Aufnahmesuche geschrieben. Mit anspruchsvollen Aufnahmeneinstellungen und Aufnahmenbearbeitungsfunktionen. Und Ausdrucken mit 400 dpi bis zum Format DIN A3. Zudem ermöglicht das SCSI II Interface und der ISIS™-/Twain®-Treiber leicht den Anschluß an einen PC.

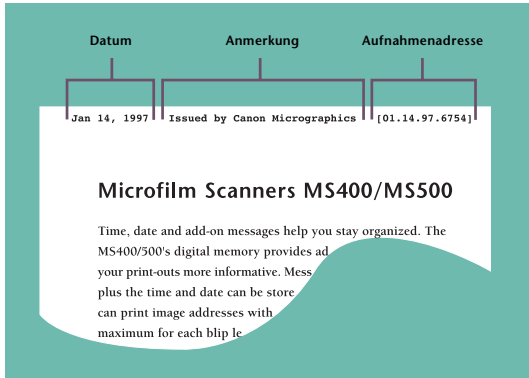


Aufnahmendreher und Bereichsbestimmung

Das als Option erhältliche Bereichssteuerungskit ermöglicht es, einen Bereich der Aufnahme neu zu bestimmen. Das bedeutet, dass nur der wichtige Teil des Bildes ausgedruckt wird.

Zusätzliche Anmerkungen

Eine weitere Annehmlichkeit bietet die Möglichkeit, Anmerkungen von bis zu 33 Zeichen sowie Datum- und Zeitangabe auf den Prints mit ausdrucken zu lassen.



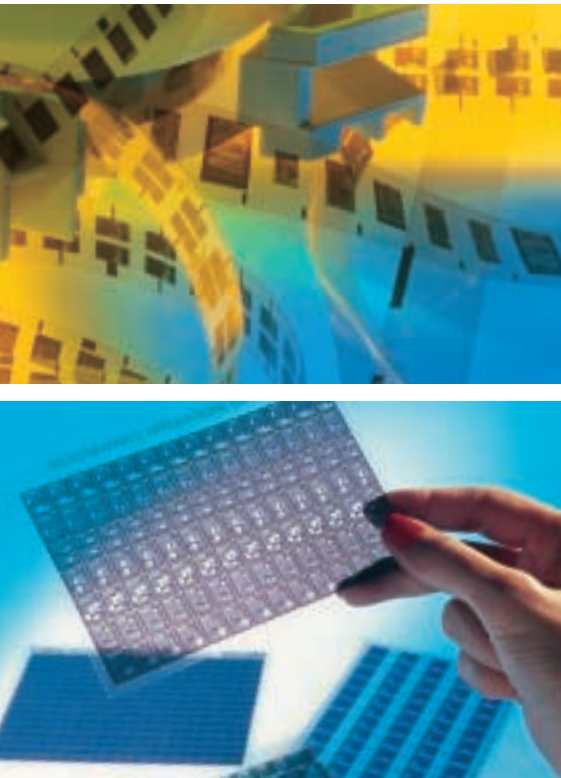
Klare, saubere Ausdrücke

Beide Mikrofilm Scanner erlauben, Printränder und Hintergrund zu entfernen. Mit der praktischen optionalen Aufnahmebereichsbestimmung können Sie ungewünschte Informationen ausblenden. Indem Sie so den Tonerverbrauch reduzieren, sparen Sie Kosten und erstellen klare und saubere Ausdrücke.

FS Controller III

Als Zubehör kann der FS Controller III auf den MS400 oder MS500 installiert werden. Vollautomatische Such- und Printfunktionen können Sie per Tastendruck über die 'interaktive' Tastatur mit einem leicht lesbaren 16-stelligen Display ausführen. Zudem können Jobs gespeichert werden, was eine einmalige Effizienz und Produktivität der bei der Mikrofilmverwaltung bringt.





Hauptmerkmale der MS400 / MS500

- Hohe Auflösung von 400x400 dpi
- Scangeschwindigkeit weniger als 8 Sekunden pro Seite (400 dpi)
- 16 mm und 35 mm offene Rollfilmspulen oder Kassettenrollfilm
- Mikrofiches, Jackets und Filmkarten
- SCSI II Interface und ISIS™-/Twain®-Treiber (optional)
- Automatische Erkennung der Aufnahmepolarität
- Druckrand- und Hintergrundlöschung
- Druckmöglichkeit von Zeit, Datum und einer Anmerkung auf dem Ausdruck

Zusätzliche Funktionen MS500

- Motorisches Zoomen, Fokussieren und Drehen
- Separate Bedienertastatur
- Motorische Aufnahmendrehung um 90° beim Drucken

Machen Sie das Beste aus Ihrem Mikrofilm

Archivieren Sie Ihre Unterlagen mit dem größt möglichen Nutzen - mit den digitalen Mikrofilm Scannersystemen MS400 und MS500. Schnell und vielseitig scannen sie alle Mikrofilmformen im Nu. Zudem bieten sie eine große Vielfalt an komfortablen Scan- und Printfunktionen. Sie lassen sich einfach an einen PC anschließen und damit leicht in die digitale Umgebung integrieren. Für maximale Effizienz sorgen die optionalen FS Controller I + III - zum automatischen Suchen, Scannen und Drucken.

TECHNISCHE DATEN MS400/MS500

Typ: Digitaler Mikrofilmscanner (Tischmodell)
Film: Negativ- und Positivaufnahmen von Silber- oder Diazofilm

Bildschirm (H x B): 300 x 300 mm

Aufnahmen scannen: Digitales Scannen mit 400 dpi über BASIS Contact Image Sensor

Scannengeschwindigkeit: weniger als 8 Sekunden

Aufnahmen drehen, zoomen, fokussieren: manuell (MS400)
motorisch (MS500)

Belichtungssteuerung: automatisch oder manuell

Multiprint (mit LBP): bis zu 99 Prints voreinstellbar

Printrand-/Hintergrund-entfernung: zwei Arten: mit oder ohne Rahmen

Druck von Datum/Anmerkung: Datum: Tag, Zeit, Datum, Monat, Jahr
Anmerkung: bis zu 33 alphanumerische Zeichen.

90° Drehung beim Ausdruck: nur MS500

Aufnahmenpolaritätserkennung: automatisch/manuell

Bereichsbestimmung: über das Bedienfeld oder die Schieber des optionalen Bereichssteuerungskits

Lichtquelle: 20V 150W Halogen Lampe

Abmessungen (H x B x T): 668 x 442 x 541 mm

Gewicht: ca. 26kg (MS400)

ca. 28kg (MS500 mit Tastatur – 0.8kg)

ZUBEHÖR

- **Austauschbare Filmbühnen:**
 - FC190RII für Fiches, Jackets, Filmkarten
 - AC100R für 16mm/35mm offene Rollfilme
 - AC100C für 16mm Rollfilm in ANSI, und 3M-Kassetten
 - AC100M für 16mm Rollfilm in 3M-Kassetten
 - Automatischer RFC 200 für Fiche, Planfilm und 16/35mm Rollfilm
 - FS Controller I & III für automatische Suchfunktionen auf 16mm Rollfilm auf ANSI und 3M Kassetten (Der FSC-I benötigt eine optionale Sensor Einheit) (Für alle Filmbühnen außer dem FC190RII und dem FSC-III wird das Installationskit Typ M benötigt)
- **Austauschbare Objektive:**
 - 7X, 9.5-16X, 10-24X, 16-32X, 30-55X für MS400 (Ein Objektivhalter wird mit den Objektiven mitgeliefert)
 - 7X, 9.5-16X, 10-24X, 16-32X, 20-48X, 30-55X für MS500 (Ein separater Objektivhalter für alle Objektive befindet sich im Lieferumfang des MS500)

ZUSÄTZLICHE OPTIONEN:

Installationskit Typ M
SCSI I/F Kit mit ISIS™-/Twain®-Treiber
Bereichssteuerungskits für MS400/500
MPC 4.0 Print Controller
FP400
FP250



TECHNISCHE DATEN FILEPRINT 400

Typ: DIN-A3 Laserdrucker (Tischmodell)

Druckgeschwindigkeit: 9 DIN-A4-Seiten/Min.

Aufwärmzeit: weniger als 9 Sekunden

Erster Ausdruck: ca. 16 Sekunden

Auflösung: 400 dpi

Papierzufuhr: Standard Kassette für 250 Blatt DIN-A4- R, B4 oder A3

Optionaler Feeder/Kassette für 500 Blatt DIN-A4-R, B4 oder A3

Einzug für 100 Blatt DIN-A4-R, B4 oder A3

Abmessungen (H x B x T): 300 x 490 x 502 mm (Grundgerät)

300 x 490 x 610 mm (mit 250 Blatt Kassette)

446 x 490 x 656 mm (mit 500 Blatt Feeder/Kassette)

Gewicht: ca. 23kg mit 250 Blatt Kassette

ca. 32kg mit 500 Blatt Feeder/Kassette

TECHNISCHE DATEN FILEPRINT 250

Typ: DIN-A4 Laserdrucker (Tischmodell)

Druckgeschwindigkeit: 8 DIN-A4-Seiten/Min.

Aufwärmzeit: weniger als 9 Sekunden

Erster Ausdruck: ca. 20 Sekunden

Auflösung: 600 dpi (Scanauflösung ist 400 dpi)

Papierformat: DIN-A4-R, B5-R

Papierzufuhr: Über Einzug für 125Blatt DIN-A4 oder B5

Papierausgabe: bis zu 50 Blatt Druckseite unten

Abmessungen (H x B x T): 267 x 345 x 312mm

Gewicht: ca. 6.4kg inkl. Tonerpatrone

™ Alle Firmen und/oder Produktnamen sind Handelsmarken und/oder eingetragene Warenzeichen ihrer entsprechenden Hersteller in ihren Märkten und Ländern.

Canon behält sich das Recht vor, Änderungen ohne vorherige Ankündigung vorzunehmen.

Canon

Imaging across networks



Canon Europa NV
Conservation Partner

Canon Electronics Inc.
1248 Shimokagemori, Chichibu-shi,
Saitama, 369-1892, Japan
www.canon.com

Europe, Africa and Middle East

Canon Europe Ltd
6 Roundwood Avenue
Stockley Park
Uxbridge
Middlesex UB 11 1H2
United Kingdom
www.canon-europe.com

Canon Deutschland GmbH

Postfach 10 04 01
47704 Krefeld
Infodesk:
Tel. 0 21 51/34 95 66
Fax 0 21 51/34 95 99
www.canon.de

Canon Ges.m.b.H.

Zetschegasse 11
1230 Wien
Tel. (01) 66 146-0
Fax (01) 66 146-222
Zweigniederlassung
Oberlaaer Straße 233
1100 Wien
Tel. (01) 680 88-0
Fax (01) 680 88-191
www.canon.at

Canon (Schweiz) AG

Industriestrasse 12
CH-8305 Dietlikon
Tel. (01) 835 61 61
Fax (01) 835 64 68
www.canon.ch

German Edition 0023W587

© Canon Europa N.V., 2001 (0701)